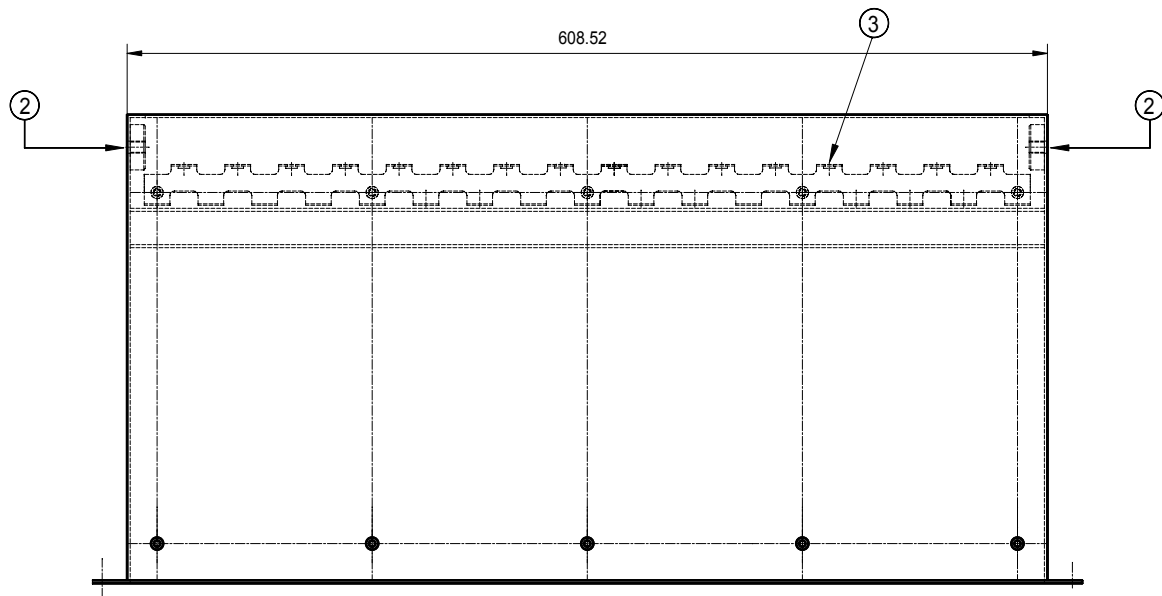
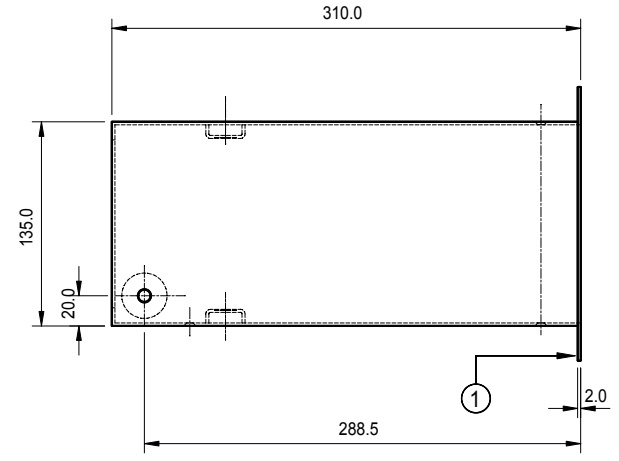
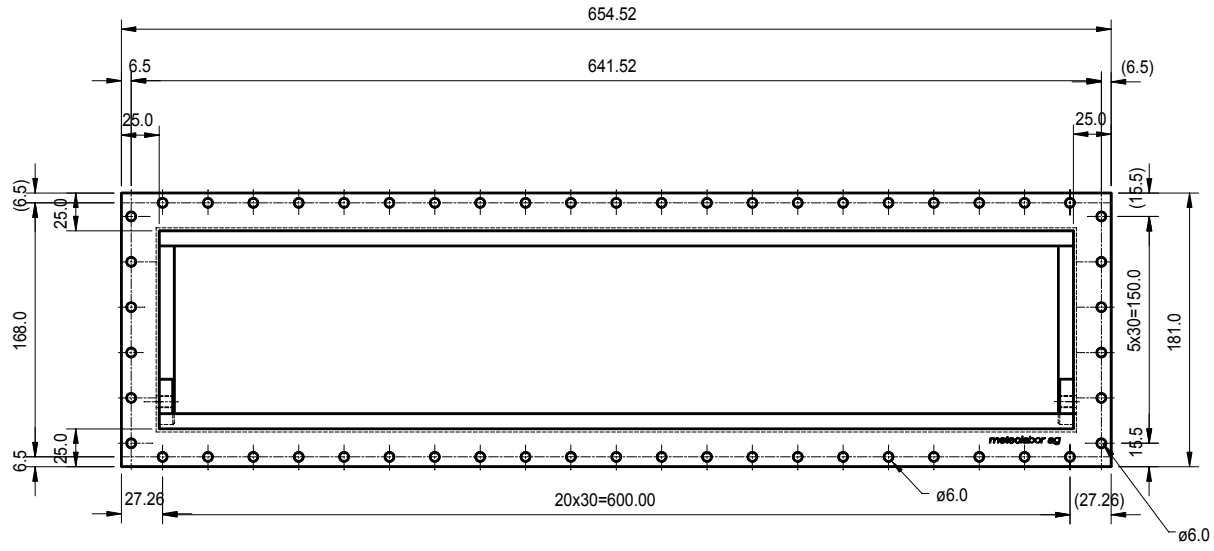


Diese Zeichnung ist geistiges Eigentum der Firma Meteorlabor AG und darf ohne deren schriftliche Einwilligung weder kopiert, weitergegeben, noch zur Herstellung verwendet werden.

This drawing is the intellectual property of Meteorlabor AG. It may not be reproduced, passed on or used for manufacturing without permission in writing from Meteorlabor AG.

Ce dessin est la propriété intellectuelle de Meteorlabor S.A. Il ne peut être reproduit, cédé à un tiers ou utilisé pour la fabrication sans l'autorisation écrite de Meteorlabor S.A..



- ① Diese Fläche elektrisch leitend mit der blanken Fläche des Faraday Käfigs verbinden.  
This surface to be conductively connected to unpainted surface of Faraday cage.
- ② Verwendbar entweder für den Potentialausgleich oder für eine optionale, rückseitige Befestigung (M8)  
Can be used either for equipotential bonding or for an optional rear-side mounting (M8)
- ③ Rückseite des Befestigungswinkels für den Potentialausgleich und/oder zur Befestigung von Kabelschirmen (M4)  
Rear side of mounting bracket for equipotential bonding and/or for fixing of cable shieldings (M4)

Material: V2A 2mm			Oberfläche: glasperlen, Schweissnähte sauber verputzt		Toleranz: ±0.2	Massstab: 1:5(A4)
A	Datum	Gez.	Gep.	USS-MAK3-119-BOX-AC Montagezeichnung		
1	03.03.05	bra				
2	20.03.06	bra				
3	06.04.06	bra				
						Job: EMCUS File: UK0392_2.SKD Layer: 01,02,03 Seite: 2/3
				CH-8620 WETZIKON		EMCUS/UK0392/MDZ